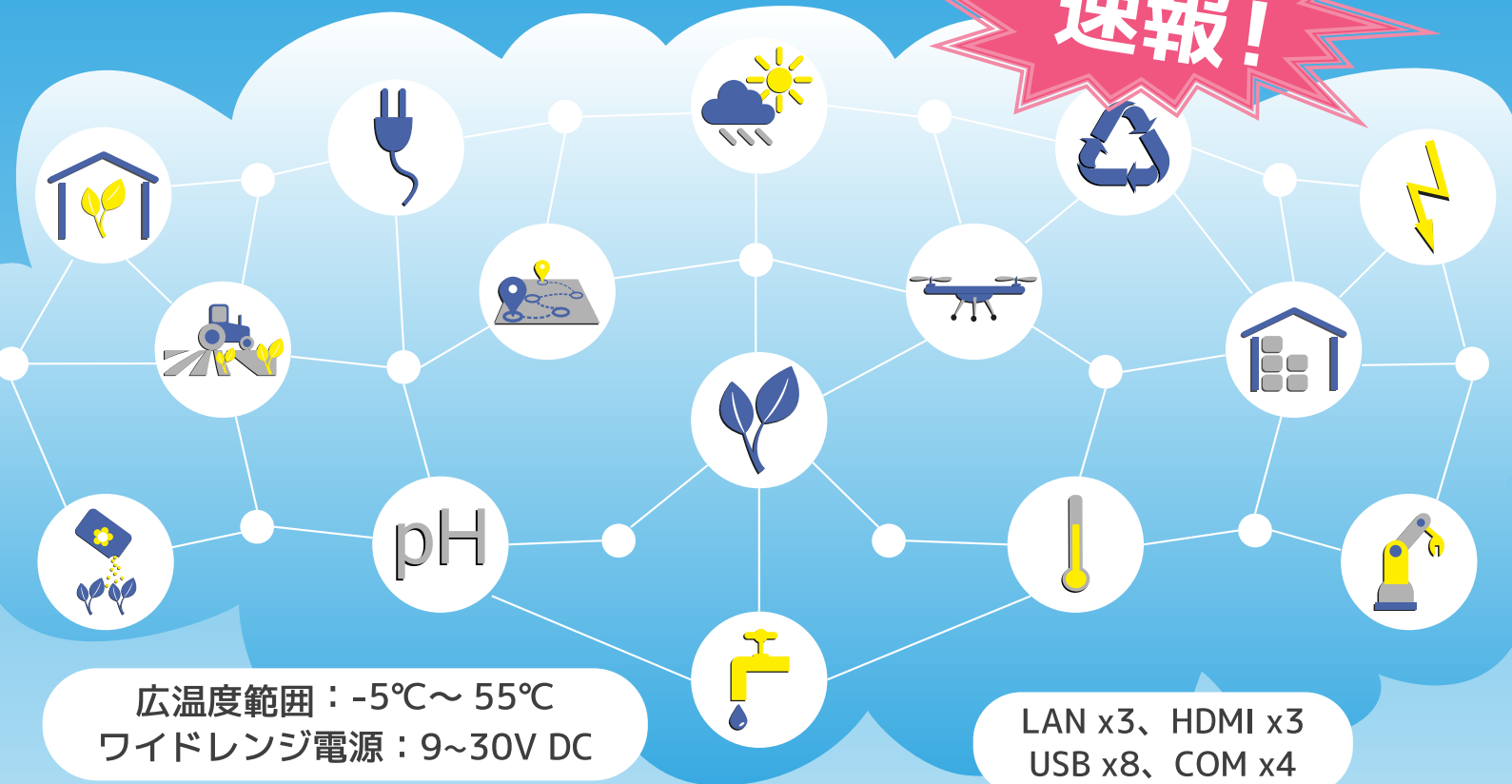


## NISE52

## マルチファンクションIoTゲートウェイ

速報!



高性能コンパクトサイズ  
162mm (W) x 150mm (D) x 26mm (H) 1.1kg



計測・制御・無線通信・ネットワーク機器  
デジタルサイネージ・IoTゲートウェイ

# 豊富なI/Oポートで計測制御が可能な多機能 IoT ゲートウェイ

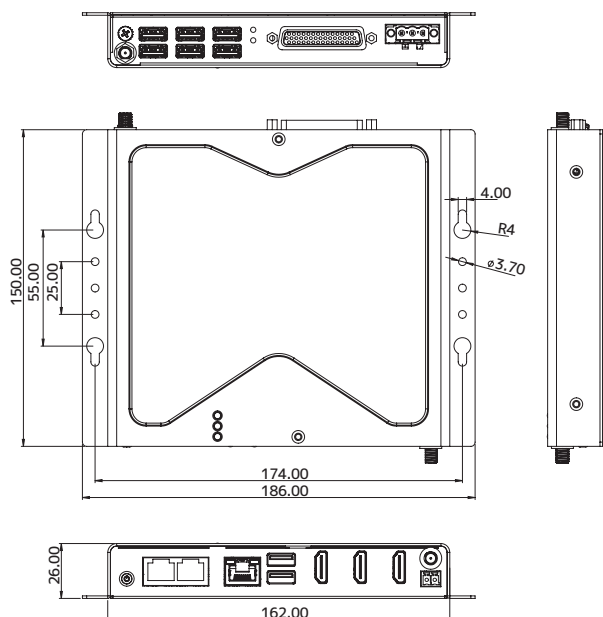
NISE52 は、ベストセラー NISE50 シリーズの追加機種で、同サイズを維持しながら豊富な I/O ポートを搭載しています。制御とゲートウェイを別々に必要とする複雑な装置も、この1台で対応可能なマルチファンクションIoTゲートウェイです。CPU は Quad Core Intel® Celeron® J3455 を搭載し、十分な CPU パワーと低消費電力を実現しました。NISE50 シリーズでは初めての 9~30V DC のワイドレンジ入力に加え、今まで上位機種のみだったリモートスイッチ端子の搭載により、離れた場所からの電源 ON/OFF も可能です。LAN x3 によりネットワーク機器として、HDMI x3 によりデジタルサイネージ等のプレーヤとして、USB x8、COM x4 により制御機器など広範囲にわたって「使える」ファンレスコンピュータです。



NISE52 前面



NISE52 背面



CPU	Intel® Celeron® プロセッサ J3455 Quad Core, 1.50GHz
メモリ	DDR3L SO-DIMMスロット x 1 最大8GB
出力端子	HDMI x 3
I/O	RS232 x 3, RS232/422/485 x 1, LAN x 3, USB3.0 x 6, USB2.0 x 2 FG (フレームグラウンド) 端子, リモートスイッチ端子
LTE通信	Nano SIMカードスロット x 1
拡張スロット /ストレージ	Mini-PCIe1 SATA/4G/LTE Mini-PCIe2 PCIe/SATA/4G/LTE
電源入力	9~30V DC
寸法	162mm (W) x 150mm (D) x 26mm (H) 1.1Kg
OS	Windows10 64bit
温度条件	動作時: -5°C~55°C 非動作時: -20°C~75°C
オプション	ACアダプタ, ACパワーコード, 通信モジュール

●会社名、商品名等は各社の商標または登録商標です。●このカタログに記載されている内容は製品改良のため、予告なく仕様・デザイン等を変更する場合があります。●このカタログの記載内容は2021年11月現在のものです。 2021113000

## 株式会社ネクコム・ジャパン

〒108-0014  
東京都港区芝4-11-5 田町ハラビル9階  
TEL : 03-5419-7830 FAX : 03-5419-7832  
Email : sales@nexcom-jp.com  
URL : <http://www.nexcom-jp.com>

